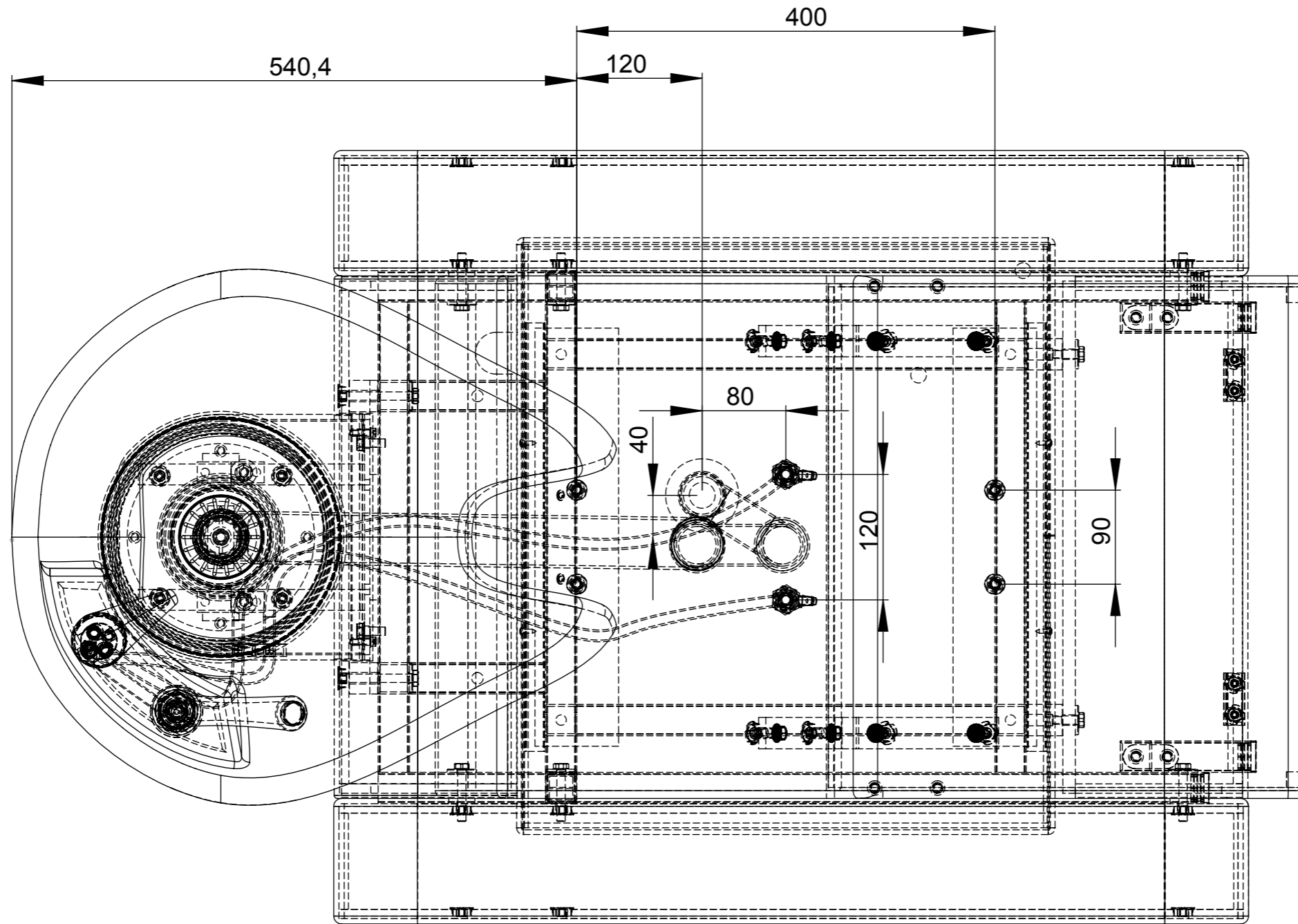
 GREINER GmbH D-74385 Pleidelsheim	Werkstoff	Oberfläche	Maßstab 1:20
	Halbzeug		Art.Nr.: 7870100
	Datum	Name	Benennung
Bearb.	30.5.05	wegmann	cosmolore Waschsessel
Gepr.			
Norm			
Allgemeintoleranzen nach DIN ISO 2768m			Verteiler
Zust.	Änderung	Datum	WE QWEW AV MF EK HZ MT PO MVKD Lieferant
			X X X X X



GREINER GmbH
D-74385 Pleidelsheim

Werkstoff

Oberfläche

Maßstab 1:7

Halbzeug

Art.Nr.:
7870100

Bearb. Datum
30.5.05

Name
wegmann

Benennung
cosmolore Waschsessel

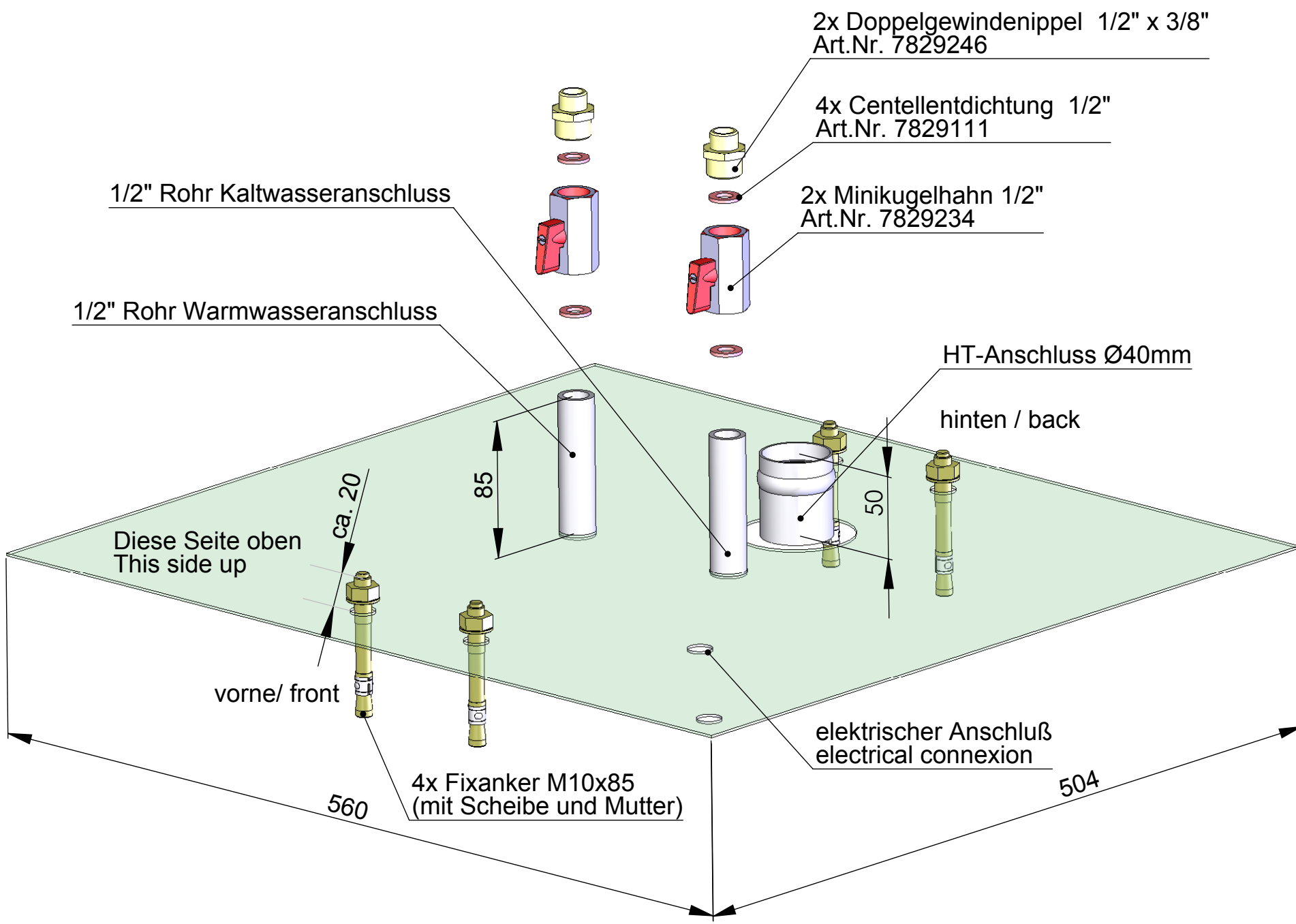
Gepr.

Norm

Allgemeintoleranzen
nach DIN ISO 2768m

Verteiler										Lieferant
WE	QWEW	AV	MF	EK	HZ	MT	PO	MVKD		
X						X		X	X	

Zust.	Änderung	Datum	Name



2x Doppelgewindenippel 1/2" x 3/8"
Art.Nr. 7829246

4x Centellendichtung 1/2"
Art.Nr. 7829111

2x Minikugelhahn 1/2"
Art.Nr. 7829234

1/2" Rohr Kaltwasseranschluss

1/2" Rohr Warmwasseranschluss

HT-Anschluss Ø40mm

hinten / back

Diese Seite oben
This side up

vorne/ front

elektrischer Anschluß
electrical connexion

4x Fixanker M10x85
(mit Scheibe und Mutter)

560

504

ca. 20

85

50

Anschluß- und Befestigungsplan
cosmolore / tondolore

