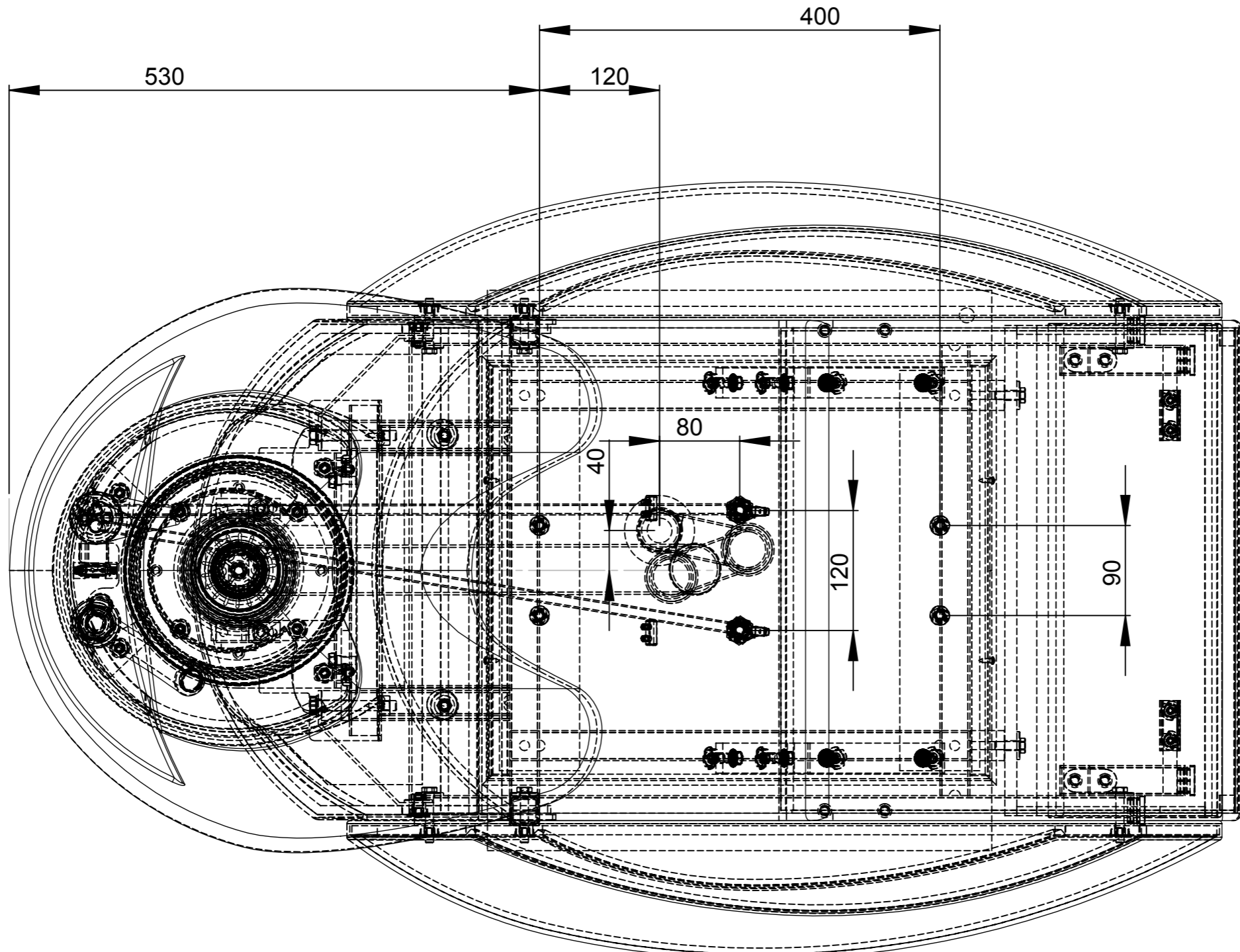
 GREINER GmbH D-74385 Pleidelsheim	Werkstoff	Oberfläche	Maßstab	1:12,5									
	Halbzeug		Art.Nr.:	7890100									
	Datum	Name	Benennung										
Bearb.	19.3.10	Wegmann	tondolore Waschsessel										
Gepr.			Waschbecken weiss										
Norm													
Allgemeintoleranzen nach DIN ISO 2768m			Verteiler										
Zust.	Änderung	Datum	Name	WE	QWEW	AV	MF	EK	HZ	MT	PO	MVKD	Lieferant
				X						X		X	X

Blatt 1 von 2



GREINER GmbH
D-74385 Pleidelsheim

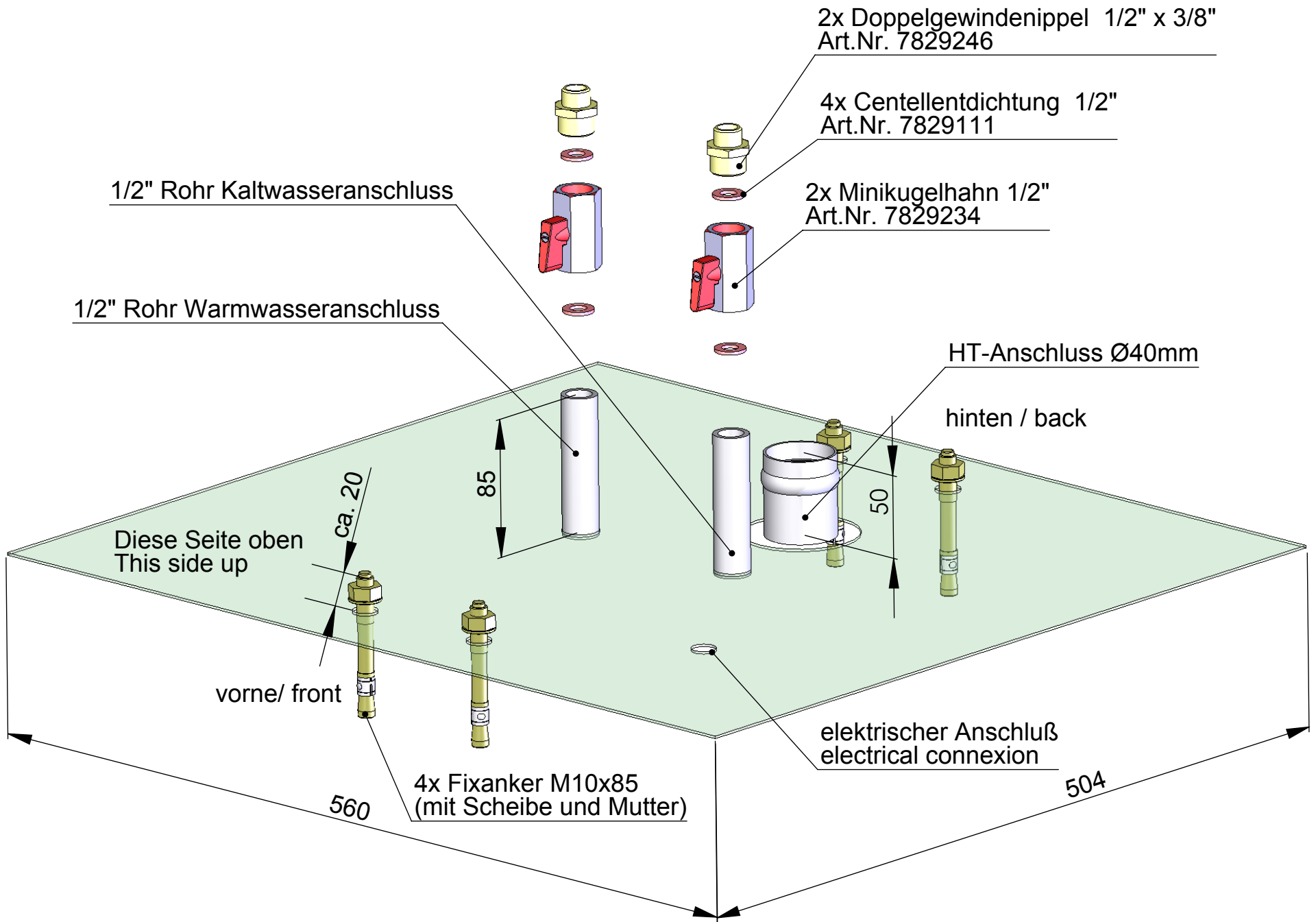
Werkstoff	Oberfläche
Halbzeug	
Bearb.	Datum
Gepr.	Name
Norm	

Maßstab	1:5
Art.Nr.:	7890100
Benennung	tondolore Waschsessel Waschbecken weiss

Allgemeintoleranzen
nach DIN ISO 2768m

Verteiler	WE	QWEW	AV	MF	EK	HZ	MT	PO	MVKD	Lieferant
	X	X	X		X	X				X

Zust.	Änderung	Datum	Name
-------	----------	-------	------



Anschluß- und Befestigungsplan
COSMO

